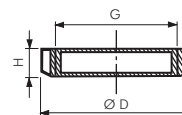


Rundzylinder (Ø 32 bis Ø 63) - Zubehör

1300 Nutmutter für Rundzylinder

Typ	G	D	H	für Zylinder-Ø
Stahl verzinkt				
H303.8901	M 30 x 1,5	45	7	32
H303.8902	M 38 x 1,5	50	8	40
H303.8903	M 45 x 1,5	58	9	50 und 63



1300 Kolbenstangenmutter für Rundzylinder

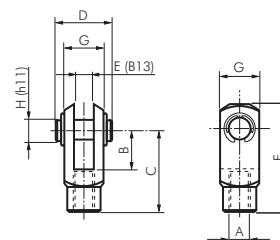
Typ	Gewinde	SW	für Zylinder-Ø
Stahl verzinkt			
H301.0841	M 10	17	32
H301.0859	M 12	19	40
H301.0866	M 16	24	50 und 63



1300 Gabelköpfe mit Bolzen für Rundzylinder

Typ	Typ	A	B	C	D	E	F	G	H	für Zylinder-Ø
Stahl verzinkt	1.4305*									
H304.0095	H304.0096	M 10	20	40	28	10	52	20	10	32
H304.0097	H304.0098	M 12	24	48	33	12	62	24	12	40
H304.0099	H304.0100	M 16	32	64	43	16	83	32	16	50 und 63

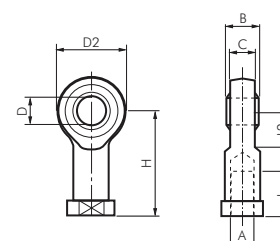
* Typ Edelstahl kann optisch von der Zeichnung abweichen



1300 Gelenkköpfe für Rundzylinder

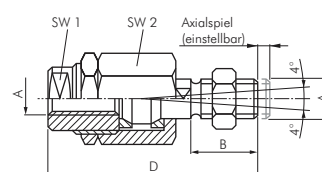
Werkstoffe: Typ Stahl verzinkt: Gehäuse: Stahl verzinkt, Lagerung: Bronze/PTFE, Innenring: 100Cr6
Typ Edelstahl: Gehäuse: 1.4301, Lagerung: 1.4301/PTFE, Innenring: 1.4021

Typ	Typ	A	B	C	D	D2	L	H	für Zylinder-Ø
Stahl verzinkt	Edelstahl								
H304.0123	H304.0124	M 10	14	10,5	10	28	20	43	32
H304.0125	H304.0126	M 12	16	12	12	32	22	50	40
H304.0127	H304.0128	M 16	21	15	16	42	28	64	50 und 63



1300 Flexkupplungen für Rundzylinder

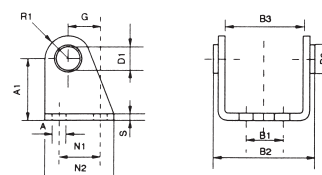
Typ	A	B	D	SW 1	SW 2	Radial- spiel	für Zylinder-Ø
Stahl verzinkt							
H304.0068	M 10	20	71,5	19	30	2	32
H304.0069	M 12	24	75,5	19	30	2	40
H304.0070	M 16	32	104,0	27	41	2	50 und 63



1300 Schwenkbefestigungen für Rundzylinder

Lieferumfang: 1 Stk. Schwenkbefestigung mit 2 Stk. Gewindebolzen

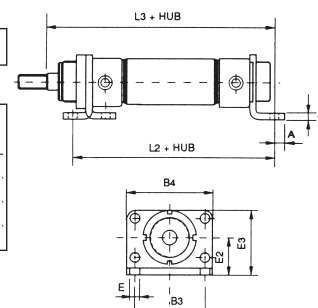
Typ	D1	D2	A	A1	G	N1	N2	R1	S	B1	B2	B3	für Zylinder-Ø
Stahl verzinkt													
H303.8908	10	15	7	35	20	24	40	12	4	20	50,1	38,1	32
H303.8909	12	20	9	40	27	30	50	13	5	28	60,1	46,1	40
H303.8910	14	23	9	45	30	34	54	14	6	36	74,1	57,1	50
H303.8911	16	23	9	50	40	35	65	16	6	42	88,1	70,1	63



1300 Fußbefestigungen für Rundzylinder

Lieferumfang: 1 Stk. Fußbefestigung

Typ	E	E2	E3	L2	L3	B3	B4	S	A	für Zylinder-Ø
Stahl verzinkt										
H303.8904	7	28	49	124	148	52	66	4	7	32
H303.8905	9	33	58	153	178	60	80	5	10	40
H303.8906	9	40	70	160	190	70	90	6	10	50
H303.8907	9	45	80	164	195	76	96	6	10	63



1300 Gewindebolzen für Rundzylinder

Lieferumfang: 2 Stk. Gewindebolzen

Typ	D1	H	L	L1	SW1
Stahl verzinkt					
H303.8912	10	51	125	47	5
H303.8913	12	61	144	57	6
H303.8914	14	75	158	62	6
H303.8915	16	90	161	63	8

